

TLJ-NA (高精度)

受注生産品

容量
10kN~
100kN

引張専用型 一軸引張試験機の検証用

- 高精度
- リモートセンシング対応

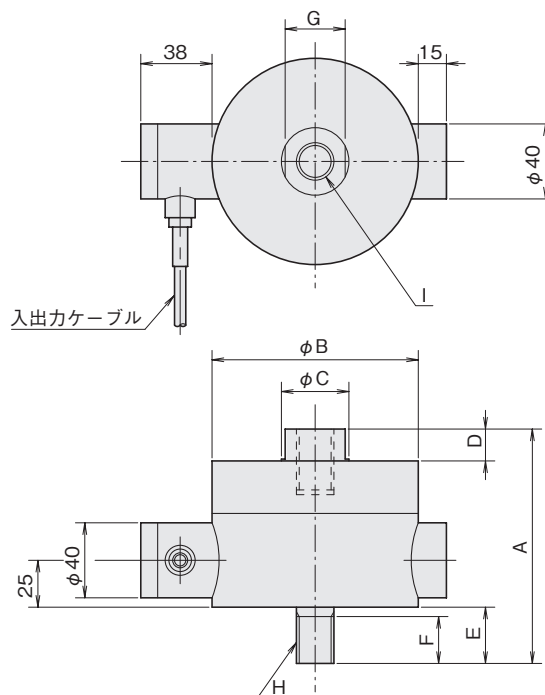


CE

JIS B 7728 「一軸試験機の検証に使用する力計の校正方法」を考慮して設計された荷重計です。引張試験機の検証用に最適です。JIS B 7728による荷重計の校正は別途お申し付けください。

保護等級 IP 65相当

外観寸法図



型名	A	φB	φC	D	E	F	G	H	I	質量 (kg)
TLJ-10KNA	125	110	36	17	30	25	32	M20×1.5	M20×1.5 深35	5.3
TLJ-20KNA	125	110	36	17	30	25	32	M20×1.5	M20×1.5 深35	5.3
TLJ-50KNA	132	125	36	17	35	30	32	M20×1.5	M20×1.5 深35	6.9
TLJ-100KNA	142	145	42	17	40	34	36	M24×2	M24×2 深35	10

仕様

型名	TLJ-10KNA	TLJ-20KNA	TLJ-50KNA	TLJ-100KNA
容量	10kN	20kN	50kN	100kN
定格出力	2mV/V (4000×10 ⁻⁶ ひずみ) 以上			
非直線性	0.03%RO			
ヒステリシス	0.03%RO			
固有振動数 (約 kHz)	3.5	4.4	4.5	4.7
零点の温度特性	0.005%RO/°C			
出力の温度特性	0.005%/°C			
補償温度範囲	-10~+60°C			
許容温度範囲	-30~+80°C			
許容過負荷	120%			
限界過負荷	200%			
入出力抵抗	350Ω±2%			
推奨印加電圧	6V以下			
許容印加電圧	15V			
零バランス	5%RO			
入出力ケーブル	φ6mm 0.08mm ² 6心シールドポリウレタンケーブル 5m 先端ばら線 (リモートセンシング対応)			

上記の他、特注品も製作致しますのでご相談ください。

関連製品

型名	ロッドエンド
TLJ-10KNA~50KNA	FE-5C/FE-5D
TLJ-100KNA	FE-5A/FE-5B

関連製品の取付け、寸法は155~158頁をご覧ください。