

容量  
100kPa  
~50MPa

# PW-PA (一般用)

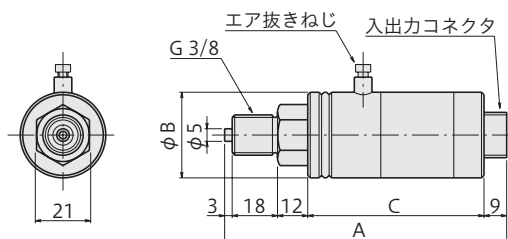
## 豊富な測定容量をもつ製品

- 高精度で優れた安定性
- 取扱いが簡単

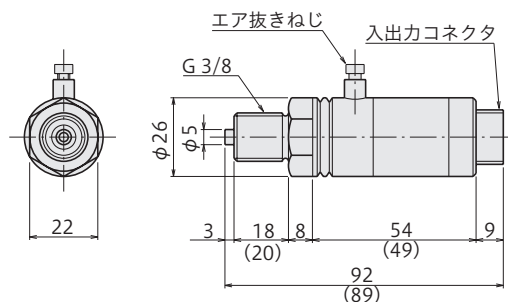


### 外観寸法図

PW-100KPA~5MPa



PW-10~50MPa



※ ( ) 内はPW-50MPa



内部にひずみゲージを使用した長期間にわたって高精度で安定した測定が可能な圧力計です。用途としては生産ラインやプラント、実験室での液圧・気圧の測定など多方面に広く使用されています。

保護等級 IP 42相当 (PW-100KPA, 200KPA)  
IP 65相当 (PW-500KPA~50MPa)

型名	A	φB	C	質量(g)
PW-100~-500KPA	105	42	63	530
PW-1~-5MPa	112	34	70	400
PW-10~-50MPa	図面参照			200

### 仕様

型名	PW-100KPA	PW-200KPA	PW-500KPA	PW-1MPa	PW-2MPa	PW-5MPa	PW-10MPa	PW-20MPa	PW-30MPa	PW-50MPa
容量	100kPa	200kPa	500kPa	1MPa	2MPa	5MPa	10MPa	20MPa	30MPa	50MPa
定格出力	1mV/V(2000×10 <sup>-6</sup> ひずみ)±1%	1.5mV/V(3000×10 <sup>-6</sup> ひずみ)±1%			2mV/V(4000×10 <sup>-6</sup> ひずみ)±1%					
非直線性	0.3%RO		0.2%RO				0.2%RO			
ヒステリシス	0.3%RO		0.2%RO				0.2%RO			
繰り返し性	0.3%RO				0.2%RO					
零点の温度特性					0.02%RO/°C					
出力の温度特性					0.02%/°C					
補償温度範囲					-10~+60°C					
許容温度範囲					-20~+70°C					
許容過負荷					150%					
限界過負荷					300%					
入出力抵抗					350Ω±1%					
推奨印加電圧	3V以下				6V以下					
許容印加電圧	10V				15V					
取付ねじ	G3/8 (PF3/8)									
受圧部材質	SUS 630									
付属ケーブル	CT9-4N2/WP-STB (φ9mm 0.5mm <sup>2</sup> 4心シールドクロロプレンケーブル 2m 先端ばら線)									

※負圧力でご使用の場合は、お問い合わせください。  
上記の他、特注品も製作致しますのでご相談ください。