

関連製品 (沈下計・岩盤変位計用)

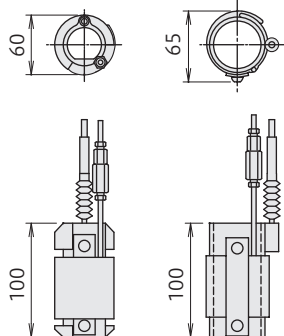
関連製品対応表

名称	型名	KLA-A	KLB-B	KLC-A	用途
水圧式アンカー	KLF-11	●	●	●	沈下量などを測る測定点になります。
	KLF-12	△	△		
	KLF-13			●	
ロッド	KLF-21	●	●	●	上下のアンカー間に生じた変位を伝達するロッドです。
加圧チューブ	KLF-22	●	●	●	水圧式アンカーに水圧を加えるチューブです。
ポンプ	KLF-23	●	●	●	水圧式アンカーに水圧を伝えるポンプです。
ロッド固定金具	KLF-24	●	△		ロッドを沈下計に取付ける時に使います。
ロッド引張金具	KLF-25	●	△		グラウト養生中にロッドのたるみを防ぐ治具です。
カブラ	KLF-26	●	●	●	ポンプと加圧チューブをつなぐ金具です。
グラウト注入ホース	KLF-27		△		グラウトを注入するホースです。
排気ホース	KLF-28		△		グラウト注入時にボーリング孔内の空気を外へ逃がすためのホースです。
吊り金具	KLF-29			●	層別沈下計およびアンカー、ロッドをボーリング孔内に挿入する時に使います。
リリースワイヤ	KLF-30			●	測定開始位置に固定したストップを解除します。

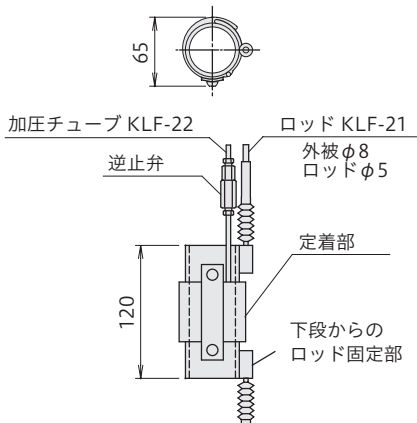
● 測定に必要な関連製品です。 △ 状況により使用します。

外観寸法図

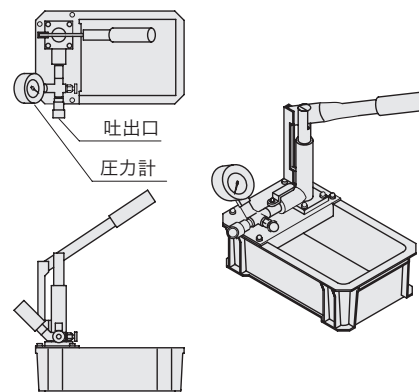
水圧式アンカー KLF-11/KLF-12



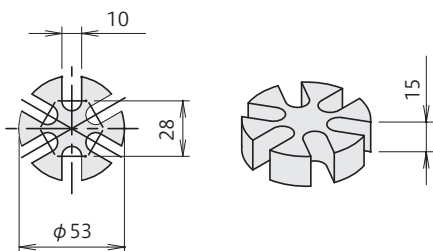
水圧式アンカー KLF-13



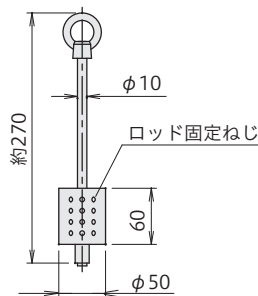
ポンプ KLF-23



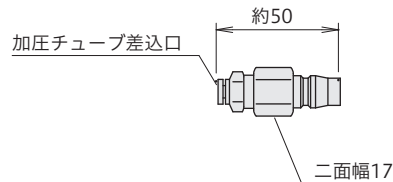
ロッド固定金具 KLF-24



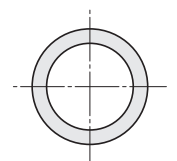
ロッド引張治具 KLF-25



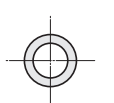
カブラ KLF-26



グラウト注入ホース KLF-27



排気ホース KLF-28

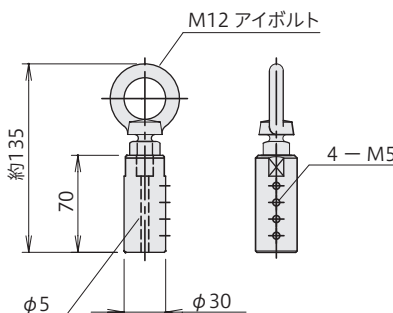


加圧チューブ KLF-22



	KLF-27	KLF-28	KLF-22
外径	20	9	4
内径	15	6	2

吊り金具 KLF-29



リリースワイヤ KLF-30

