

TD-30L (高精度)



高精度デジタル指示器 TD-30L

TD-30Lは荷重計をはじめとするひずみゲージ式変換器と組合せ、力基準機の校正など特に高い精度を要求される測定に対応するデジタル指示器です。0.01×10⁻⁶ひずみの分解能であり、ブリッジ電源の切替えや移動平均を組合せることでより安定した測定ができます。

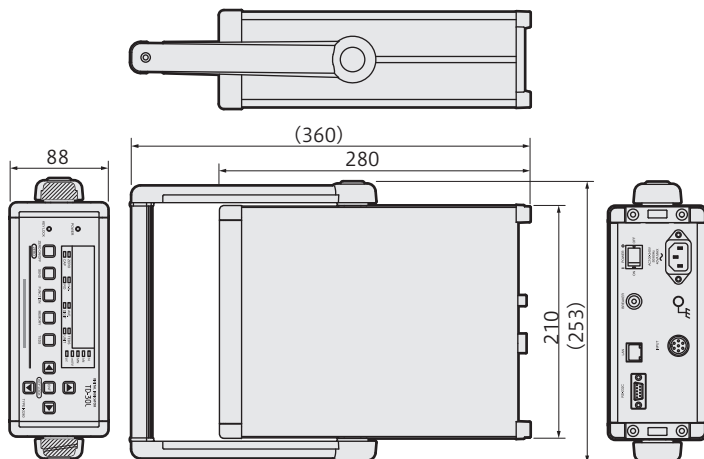
高精度荷重計
(リモートセンシング対応)

当社力基準機 (最大10MN)

校正受託サービスのご案内

当社では、各種測定機器の校正サービスを行っております。当社校正業務標準に従い、国家計量標準にトレーサブルな校正機器、方法を用いた信頼性の高い校正を行います。本指示器は、荷重計との組合せによるJCSS校正に最適です。

外観寸法図



高分解能・高安定性で校正業務に最適

- 精度と安定性に優れている
- 0.01 × 10⁻⁶ ひずみの高分解能
- 8台のセンサ情報を登録、切り替えて読み出し可能
- リモートセンシング対応*
- TEDSセンサ対応*
- LAN、RS-232C インターフェースを標準装備

仕様

測定点数	1点
適用ゲージ抵抗	350Ω
ブリッジ電源	DC5V (通常)、DC10V (高安定)
初期値記憶範囲	±600.00×10 ⁻⁶ ひずみ
測定範囲	±6000.00×10 ⁻⁶ ひずみ
分解能	0.01×10 ⁻⁶ ひずみ
測定速度	500ms
精度	± (0.01%rdg+2digit) 23°C±5°C
感度安定度	±0.0002%/°C
移動平均	ON/OFF
リモートセンシング機能*	10m まで延長可能 (専用ケーブル使用)
表示	
表示器	7セグメントLED (極性+6桁)
単位表示	LED (N、kN、MN、mV/V、με、ブランク表示)
ステータス表示	LED (電源、キーロック、ZERO、H.S.、AVE.)
設定	
容量	±0.00001 ~ 999999
定格出力	±0.00001 ~ 9.99999 (mV/V)
小数点	小数点以下の表示を0~6桁任意に設定可能
単位	N、kN、MN、mV/V、με、ブランク
メモリ	8種類のセンサ設定を登録、切替え可能 ※初期値、容量、定格出力、小数点、単位の設定を読み出し
TEDS機能*	TEDSセンサ情報の読み出し、設定
インターフェース	LAN、RS-232C
電源	
定格電圧	AC100V - 240V 50/60Hz
許容電圧	AC90 - 264V 50/60Hz
最大消費電力	40VA
使用温度範囲	0 ~ +50°C 85%RH以下 (結露を除く)
外形寸法	210 (W) × 88 (H) × 280 (D) mm (突起部を除く)
質量	約3kg

標準付属品

取扱説明書	1部
保証書	1部
AC電源ケーブル (CR-01)	1本
アース線 (CR-20)	1本

※TEDSとリモートセンシングは同時使用できません。

